

Synrad新锐射频激励二氧化碳激光器 5-400W



1、32 系列 5W 二氧化碳激光器

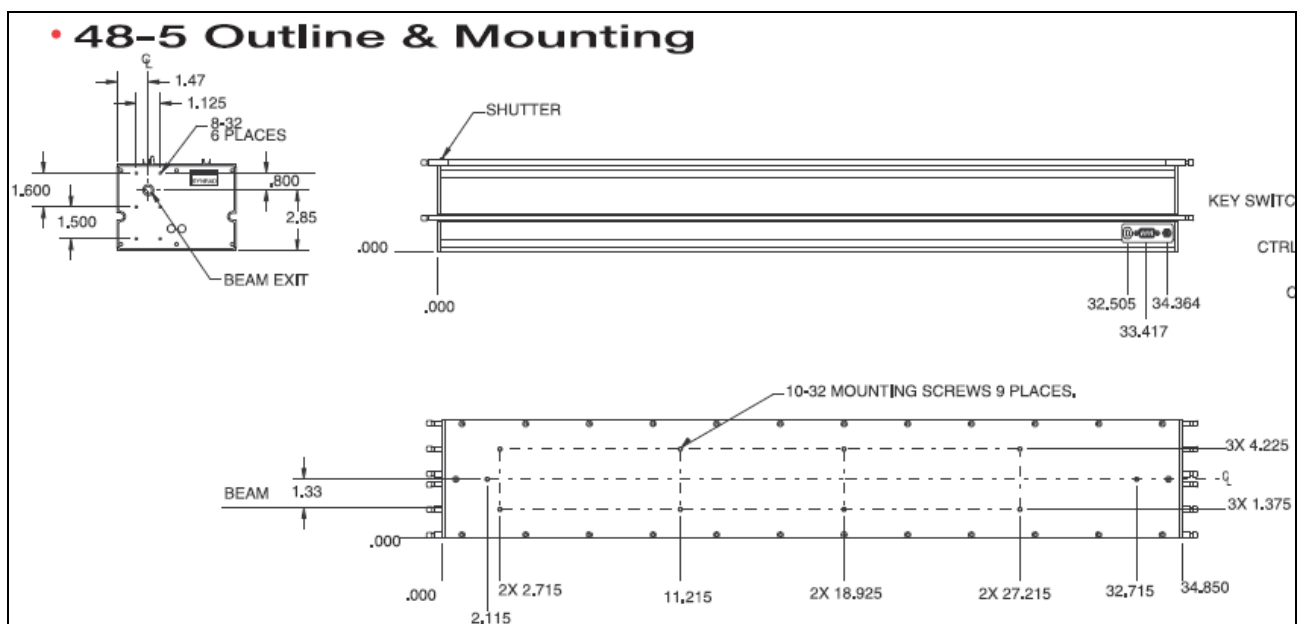
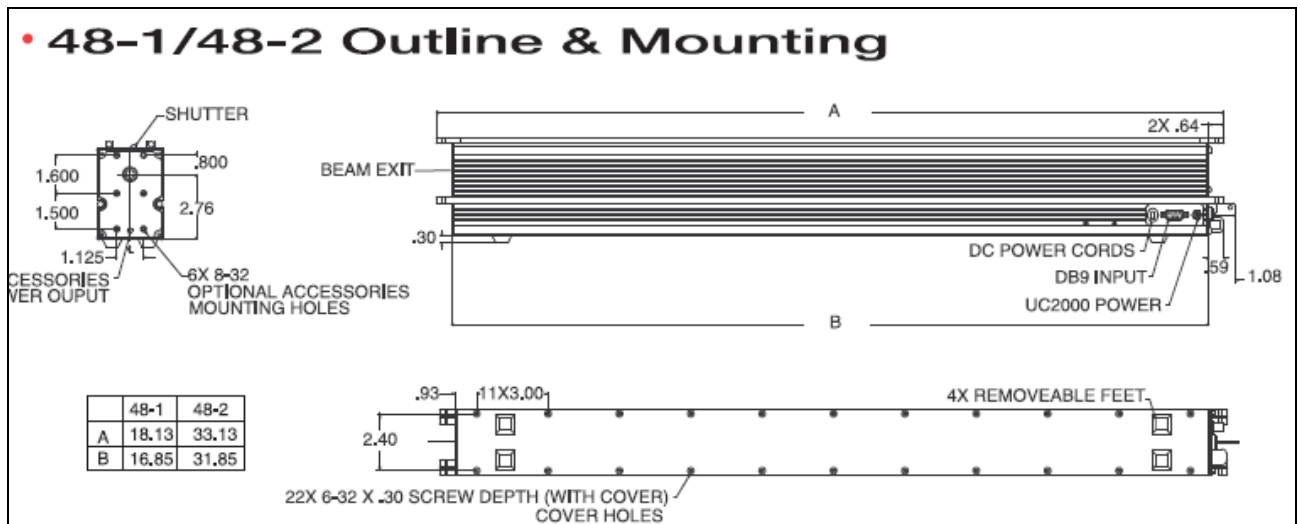
32 系列具有唯一一款射频集成 5 瓦 CO₂ 激光器，它是一款独特的激光器，是专门用于 PCB 打标应用的最佳解决方案，特别要求小型机器以用于紧凑型工厂的装置。32-1 也是业界最小的 CO₂ 激光器，在低功耗的工业级 CO₂ 激光器领域树立了新标杆。目前，许多敏感打标应用使用较高功率的激光器，并且释放额外的激光功率以避免烧穿和过度熔化。32-1 专为敏感材料的打标和编码应用而设计，比高功率激光器使用更少的能量，降低了运营成本。



型号	STS-32-1
输出激光功率	5W
光束质量 M ²	< 1.2
上升时间/下降时间	<150/150μsec
光束直径	2.3±0.5mm
激光波长	10.6±0.03μm
功率稳定性	+15% (典型值~10%)
冷却方式	空气
最大制冷量要求	150W
输入电源电压电流	30VDC/4A
外形尺寸	284x71x106mm
重量	3.18kg

输入电压/电流	30VDC/7A	30VDC/7A
外形尺寸	429x71x107mm	429x71x107mm
重量	4.1kg	4.1kg

产品型号	STS-48-2	STS-48-2W	STS-48-5W
输出功率	18W@9.3μm 25W@10.6μm	18W@9.3μm 25W@10.6μm	50W
模式质量	M ² < 1.2	M ² < 1.2	M ² < 1.2
上升时间	< 150μsec	< 150μsec	< 150μsec
光束直径	3.5mm	3.5mm	3.5mm
激光波长	9.3 μm / 10.6 μm	9.3 μm / 10.6 μm	10.6 μm
功率稳定性	+5%	+5%	+5%
冷却	空气	水	水
最大热负荷	500W	500W	800W
输入电压/电流	30VDC/14A	30VDC/14A	30VDC/28A
外形尺寸	810x71x107mm	810x71x107mm	886x135x114mm
重量	8.2kg	8.2kg	20kg



3、v 系列激光器（30W 和 40W）

Synrad 的 V 系列激光器是高性能激光雕刻机和高速标记系统的理想光源。设计用于与独特的 3 点安装系统轻松集成，适用于各种安装选项。v 系列与 ti 和 vi 系列激光器采用共同的光束出口点，可实现轻松的插入式替换。为了使集成尽可能简单，v 系列激光器包括板载发电机、工业标准 5-24 VDC I/O 端口和通过 15 针 D 型连接器实现远程控制状态。



产品型号	STS-v30	STS-v30W
输出功率	20W@9.3μm 25W@10.2μm 30W@10.6μm	20W@9.3μm 25W@10.2μm 30W@10.6μm
模式质量	$M^2 < 1.2$	$M^2 < 1.2$
上升时间	<100μsec	<100μsec
光束直径	2.5mm	2.5mm
光束发散（全角）	<7.0mrad	<7.0mrad
激光波长	9.3 μm/10.2 μm/10.6 μm	9.3μm/10.2μm/10.6μm
功率稳定性	+5%/+3%	+5%/+3%
冷却	空气	水
最大热负荷	450W	450 W
输入电压/电流	30VDC/15A 30VDC/16A（风扇）	30VDC/15A
外形尺寸	428x117x146mm	428x117x146mm
重量	8.2kg	8.7kg

产品型号	STS-v40	STS-v40W
输出功率	40W	40W
模式质量	$M^2 < 1.2$	$M^2 < 1.2$
上升时间	<100μsec	<100μsec
光束直径	2.5mm	2.5mm
光束发散（全角）	<7.0mrad	<7.0mrad
激光波长	10.6μm	10.6μm
功率稳定性	+5%/+3%	+5%/+3%
冷却	空气	水
最大热负荷	540W	540W
输入电压/电流	30VDC/18A	30VDC/18A
外形尺寸	579x117x146mm	579x117x146mm

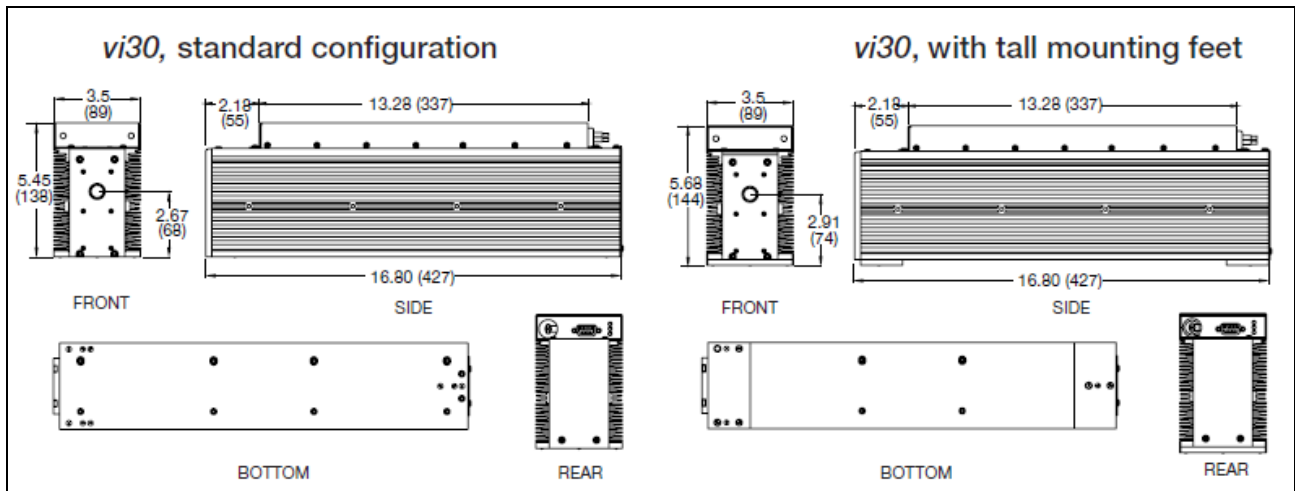
重量	11.6 kg	10.9 kg
----	---------	---------

4、vi 系列激光器（30W 和 40W）

超紧凑的下一代激光器，适用于严苛的工业编码、标记和雕刻应用。专为原始设备制造商(OEM)设计，具有小尺寸和插入式兼容性，与 v 和 ti 系列激光器采用相同的光束出口点。新的 vi40 包括一个新的温度传感功能，用于实时状态监测，Gen2 管设计有效地管理热阻和功率，以提供稳定的精确光束。vi 系列提供一些最紧凑、最轻的 30 W 和 40 W CO₂ 激光器，非常适合小空间和重量敏感的系统。



型号	STS-vi30	STS-vi40
输出功率	20W@9.3μm 25W@10.2μm 30W@10.6μm	40W
模式质量	$M^2 < 1.2$	$M^2 < 1.2$
上升时间	<100μsec	<100μsec
光束直径	2.5mm+0.5 mm	2.5mm+0.5mm
光束发散（全角）	<7.0mrad	<7.0mrad
波长	9.3μm/10.2μm/10.6μm	10.6μm
功率稳定性	+5%/+3%	+5%/+3%
冷却	风冷/水冷	空气
热负荷（最大）	500W	680W
输入电压/电流	48VDC/10A	48VDC/15A
外形尺寸	427x89x138mm	1427x89x138mm
重量	5.9kg	5.9kg



5、ti 系列激光器 (60W-100W)

风冷 CO2 激光器的最大功率和性能是我们 ti 系列技术的驱动力。Synrad 的 ti 系列激光器采用获得专利的混合非稳谐振器设计，创造出一种紧凑的激光器，具有出色的光束质量，可聚焦到实现最小光斑尺寸，在工作表面上提供最大的功率密度。专为匹配其紧凑型谐振器而设计的高性能射频电路可提供快速上升时间和出色的方波性能。该产品功率高、具有快速脉冲功能，光学品质出色，非常适合于要求使用激光光束进行快速扫描或产生脉冲的应用。因此，实现了更快的加工速度、更高的分辨率和优化的切割、标记和雕刻应用质量。

针对存在高速和精度要求的应用，Synrad 提供水冷型 ti 系列产品，其平均输出功率介于 60W 至 100W 之间。在保持所有其他性能属性的同时，高稳定性 (HS) 型号可保证实现暖风功率稳定性 $< + 2\%$ 。HS 型号在对功率密度波动敏感的应用中尤其有效，例如电子胶片处理、3D 打印和织物标记。

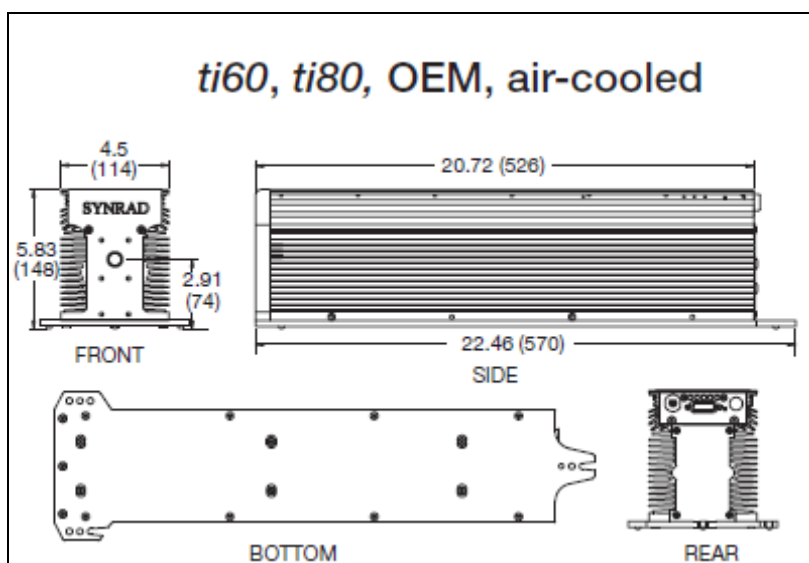


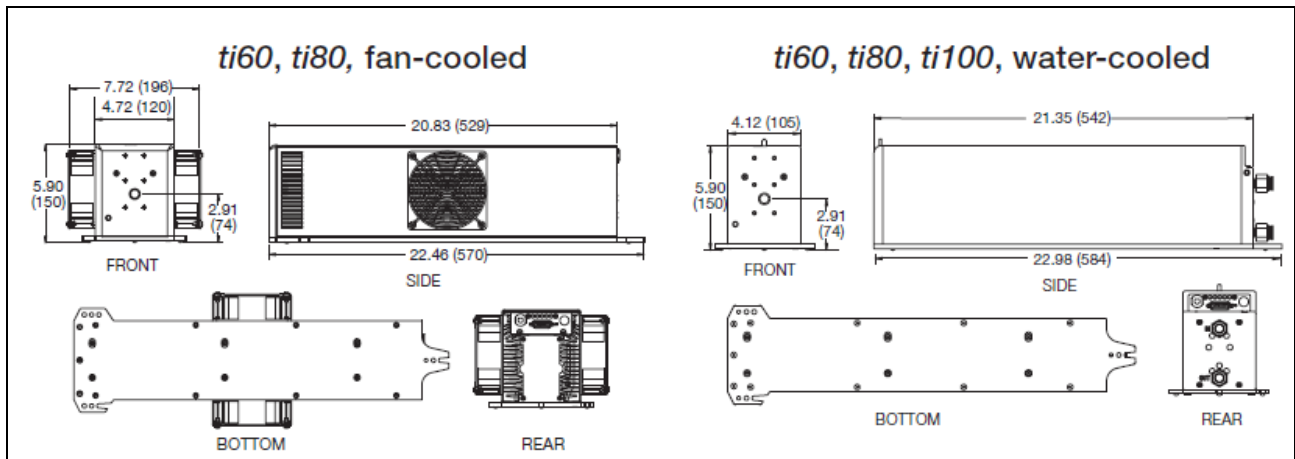
型号	STS-ti60	STS-ti60W	STS-ti60HS
输出功率	60W	60W	60W
模式质量	$M_2 < 1.2$	$M_2 < 1.2$	$M_2 < 1.2$
上升时间	$< 75 \mu\text{sec}$	$< 75 \mu\text{sec}$	$< 75 \mu\text{sec}$
光束直径	$2.2\text{mm} \pm 0.3\text{mm}$	$2.2\text{mm} \pm 0.3\text{mm}$	$2.2\text{mm} \pm 0.3\text{mm}$
光束发散 (全角)	$< 7.0\text{mrad}$	$< 7.0\text{mrad}$	$< 7.0\text{mrad}$
波长	$9.3 \mu\text{m} / 10.2 \mu\text{m} / 10.6 \mu\text{m}$	$9.3 \mu\text{m} / 10.2 \mu\text{m} / 10.6 \mu\text{m}$	$10.6 \mu\text{m}$
典型功率稳定性	$\pm 7\% / \pm 6\%$	$\pm 7\% / \pm 6\%$	$\pm 4\% / \pm 2\%*$
冷却	风冷/风扇	水	水
最大热负荷	900W	900W	900W
输入电压/电流	48VDC/18A	48VDC/18A	48VDC/18A
外形尺寸	571x196x150mm	544x104x150mm	544x104x150mm

重量	13.1kg	11.9kg	19kg
----	--------	--------	------

型号	STS-ti80	STS-ti80W	STS-ti80HS
输出功率	80W	80W	80W
模式质量	$M^2 < 1.2$	$M^2 < 1.2$	$M^2 < 1.2$
上升时间	$< 75 \mu\text{sec}$	$< 75 \mu\text{sec}$	$< 75 \mu\text{sec}$
光束直径	2.2mm \pm 0.3mm	2.2mm \pm 0.3mm	2.2mm \pm 0.3mm
光束发散 (全角)	$< 7.0 \text{mrad}$	$< 7.0 \text{mrad}$	$< 7.0 \text{mrad}$
波长	9.3 μm /10.2 μm /10.6 μm	9.3 μm /10.2 μm /10.6 μm	10.6 μm
典型功率稳定性	$\pm 7\% / \pm 6\%$	$\pm 7\% / \pm 6\%$	$\pm 4\% / \pm 2\%*$
冷却	风冷/风扇	水	水
最大热负荷	1200W	1200W	1200W
输入电压/电流	48VDC/22A	48VDC/22A	48VDC/22A
外形尺寸	571x196x150mm	2544x104x150mm	544x104x150mm
重量	13.1kg	11.9kg	19kg

型号	STS-ti100	STS-ti100W	STS-ti100HS	STS-ti100P
输出功率	100W	100W	100W	100W
峰值功率	不适用	不适用	不适用	300W
模式质量	$M^2 < 1.2$	$M^2 < 1.2$	$M^2 < 1.2$	$M^2 < 1.2$
上升时间	$< 75 \mu\text{sec}$	$< 75 \mu\text{sec}$	$< 75 \mu\text{sec}$	$< 60 \mu\text{sec}$
光束直径	2.0mm \pm 0.3mm	2.0mm \pm 0.3mm	2.0mm \pm 0.3mm	2.0mm \pm 0.3mm
光束发散 (全角)	$< 7.0 \text{mrad}$	$< 7.0 \text{mrad}$	$< 7.0 \text{mrad}$	$< 7.0 \text{mrad}$
波长	9.3/10.2/10.6 μm	9.3/10.2/10.6 μm	9.3/10.2/10.6 μm	9.3/10.2/10.6 μm
典型功率稳定性	$\pm 7\% / \pm 6\%$	$\pm 7\% / \pm 6\%$	$\pm 4\% / \pm 2\%*$	$\pm 7\% / \pm 6\%$
冷却	风冷/风扇	水	水	水
最大热负荷	1700W	1700W	1700W	1700W
输入电压/电流	48VDC/35A	48 VDC/35A	48VDC/35A	48VDC/35A
外形尺寸	544x104x150mm	544x104x150mm	544x104x150mm	633x142x150mm
重量	14.6kg	11.9kg	19kg	12.1kg



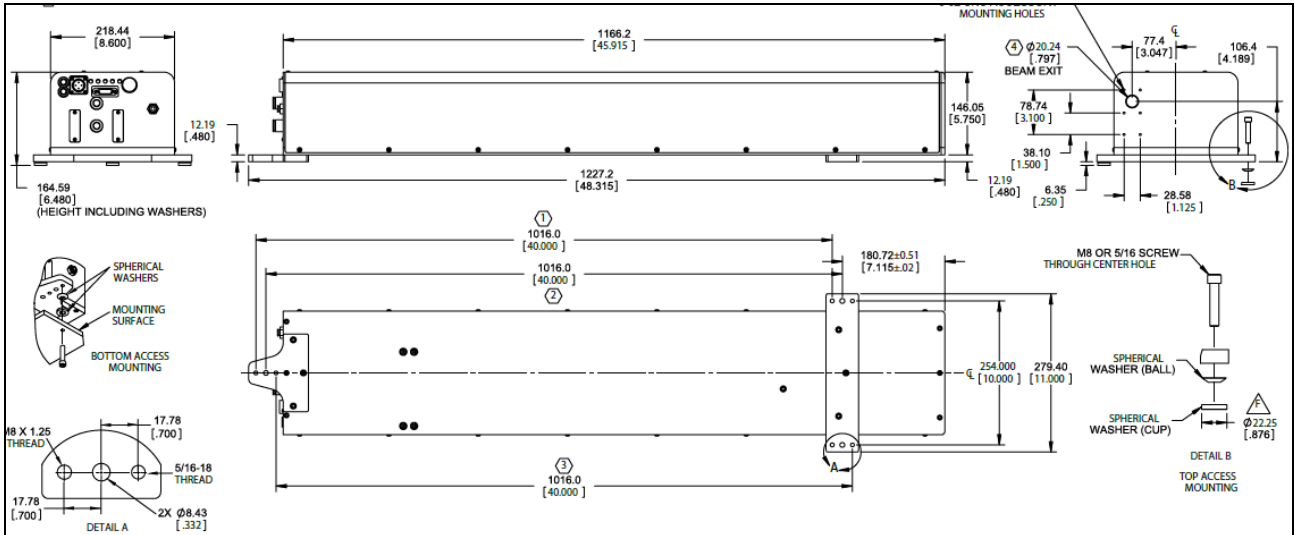


6、f 系列 200W 激光器

专为切割、射孔和钻孔应用提供经济高效的 200W 输出。完全集成的激光器/射频设计最大限度地减小了尺寸和重量；非常适合安装在机械臂和高速标记系统上，或完全集成到平板切割系统中。F 系列激光器具有完全集成的射频电源和清洁、简单的水冷和控制信号接口，可最大限度地缩短集成时间，同时为系统设计人员、OEM 制造商和完整的交钥匙系统供应商提供最大的灵活性。



型号	STS-f201
输出功率	>180W@10.2μm, >200W@10.6μm
模式质量	M ² <1.2
上升时间	<150μsec
光束直径	4.5mm±0.1mm
光束发散（全角）	4.0mrad±0.2mrad
激光波长	10.2μm/10.6μm
功率稳定性	+7%/+5%
冷却	水
最大热负荷	4000W
输入电压/电流	96VDC/36A
外形尺寸	1166x218x165mm
重量	43.5kg



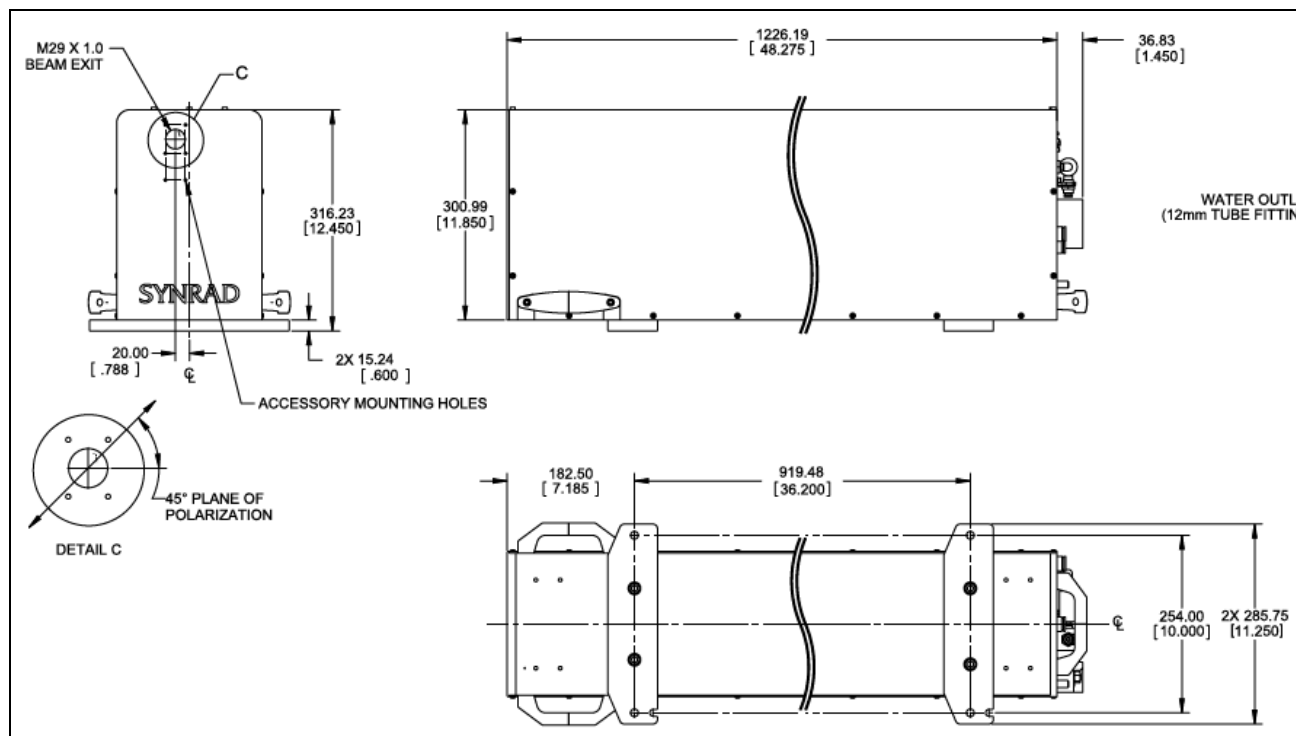
7、i 系列 400W 激光器

最小最节能的 400 W CO₂ 激光器。i 系列提供 400 W 近乎完美的光束质量和 45° 线性偏振，适用于高精度应用。i 系列根据混合波导/非稳谐振器构建而成，具有快速上升/下降时间，同时由四个可更换的集成 48 V 射频模块驱动。i 系列可提供最佳的能源效率，同时具有同类最佳的能效，比其他 400 W 激光器高出 23%。凭借其单管设计，i 系列的重量比有竞争力的激光器低 24% - 这是安装在移动龙门架系统或机器人运动系统上的一个重要因素。i 系列包括一个基于 TCP/IP 网络的互联网接口，可通过标准网络浏览器访问有关 LED 和射频模块状态的信息，包括电压、电流和温度测量，以管理激光器操作并确保最佳性能。内置的气体吹扫端口可轻松连接氮气或 CDA 吹扫系统，内置机电快门可确保操作员安全，使 i 系列成为终极 OEM 激光器。



型号	STS-i401
输出功率	400W
模式质量	$M^2 < 1.2$
上升时间	$< 100 \mu\text{sec}$
光束直径	6.0mm±0.6mm
光束发散 (全角)	2.5mrad±0.3mrad
波长	10.2μm/10.6μm
功率稳定性	+7%/+5%
冷却	水
热负荷	6000W

输入电压/电流	48VDC/125A
外形尺寸	1227x208x300mm
重量	59kg



8、p 系列 100 W 至 400 W 激光器

使用 Synrad 的 p 系列高性能脉冲 CO₂ 激光器，切割速度更快、钻孔完美无瑕、微加工精度高。通过利用脉冲技术多次提供比标准连续波激光功率电平大的峰值脉冲功率电平，p 系列将切割、钻孔和射孔应用扩展到更广泛的材料，包括膜、高性能纺织品、某些金属和高科技复合材料。Synrad p 系列 CO₂ 工业激光器提供近乎完美的光束质量，部分原因在于光圈前的内部光束调节，将光束聚焦到一个窄点以增加激光加工细节。所有型号均专为工业环境而设计，设有内置气体吹扫端口，便于进行现场维修和保护光学窗口。p 系列设定了脉冲式 CO₂ 激光器在转换、电子和包装等行业的性能标准。



型号	STS-P100	STS-p150
输出功率	100W	150W
峰值脉冲功率	400W	600W

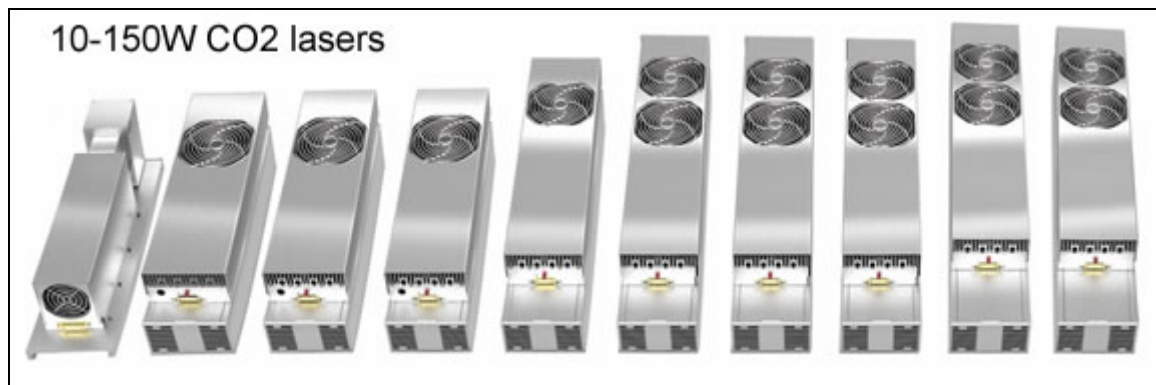
模式质量	$M^2 < 1.2$	$M^2 < 1.2$
上升/下降时间	$< 40 / < 100 \mu\text{sec}$	$< 50 / < 100 \mu\text{sec}$
束腰直径	$7.5\text{mm} \pm 1.1\text{mm}$	$8.0\text{mm} \pm 1.1\text{mm}$
光束发散 (全角)	$1.8\text{mrad} \pm 0.4\text{mrad}$ $2.0\text{mrad} \pm 0.4\text{mrad}$	$1.9\text{mrad} \pm 0.4\text{mrad}$
波长	$10.2\mu\text{m} / 10.6\mu\text{m}$	$9.3\mu\text{m} / 10.2\mu\text{m} / 10.6\mu\text{m}$
功率稳定性	$+7\% / +5\%$	$+6\% / +3\%$
冷却	水	水
热负荷	2000W	3200W
输入电压/电流	48VDC/40A	48VDC/65A
外形尺寸	563x132x155mm	798x132x155mm
重量	13.6kg	18.1kg

型号	STS-p250	STS-p400
输出功率	250 W	400W
峰值脉冲功率	800 W	$> 1.0\text{kW}$
模式质量	$M^2 < 1.2$	$M^2 < 1.2$
上升/下降时间	$< 60 / < 100 \mu\text{sec}$	$< 50 / < 100 \mu\text{sec}$
束腰直径	$8.0\text{mm} \pm 1.1\text{mm}$	1) $6.0\text{mm} \pm 1.0\text{mm}$ 2) $8.0\text{mm} \pm 1.0\text{mm}$
光束发散 (全角)	$1.9\text{mrad} \pm 0.4\text{mrad}$	1) $6\text{mm} = 2.5\text{mrad} \pm 0.6\text{mrad}$ 2) $8\text{mm} = 1.8\text{mrad} \pm 0.4\text{mrad}$
波长	$10.6\mu\text{m}$	$10.6\mu\text{m}$
功率稳定性	$+5\% / +5\%$	$+7\% / +5\%$
冷却	水	水
热负荷	4300W	8.5kW
输入电压/电流	48VDC/90A	48VDC/175A
外形尺寸	1252x315x198mm	1262x208x318mm
重量	48.5kg	59.0kg

UL 系列射频激励二氧化碳激光器

UL 系列射频激励二氧化碳激光器是由美国 Universal Laser Systems Inc 公司制造。美国公司已授权本公司为亚洲区域（包括中国）总代理，为亚洲客户提供售前、售中和售后服务。

目前已有超过三万台激光器在世界各地运行。为客户提供长达 12 个月的免费保修，省却用户的后顾之忧。价格低廉的 OEM 型激光器特别适合激光设备制造厂家，如激光切割机、激光雕刻机和激光打标机生产厂家，可以十分方便地将我们的激光器集成到激光设备中。



- 所有激光器都是风冷激光器，两种结构是 OEM 基本型、OEM 标准型。
- OEM 基本型是基本结构形式，没有外壳和风扇，特别适合系统/设备制造商使用。
- OEM 标准型，包含铝制外壳和风扇，特别适合需要将激光器外露的使用场合。
- 所有激光器包含射频电源、内置触发(internal tickle)和安全连锁。
- 所有激光器可以连续运行，也可以脉冲运行，脉冲最高频率达 5kHz。
- 根据客户要求可以加装红光指示。
- 激光输出功率等级为 10W、25W、30W、40W、50W、60W、75W、100W、120W 和 150W。

激光器翻新服务：我们也提供 Universal 激光器的翻新业务，所有激光器返回到美国工厂翻新，重新充气，电源和光学元器件全部换新，交货快，整个翻新只需 10 天既可完成。**翻新后的激光器就是一台崭新的激光器**，但价格远远低于新激光器。

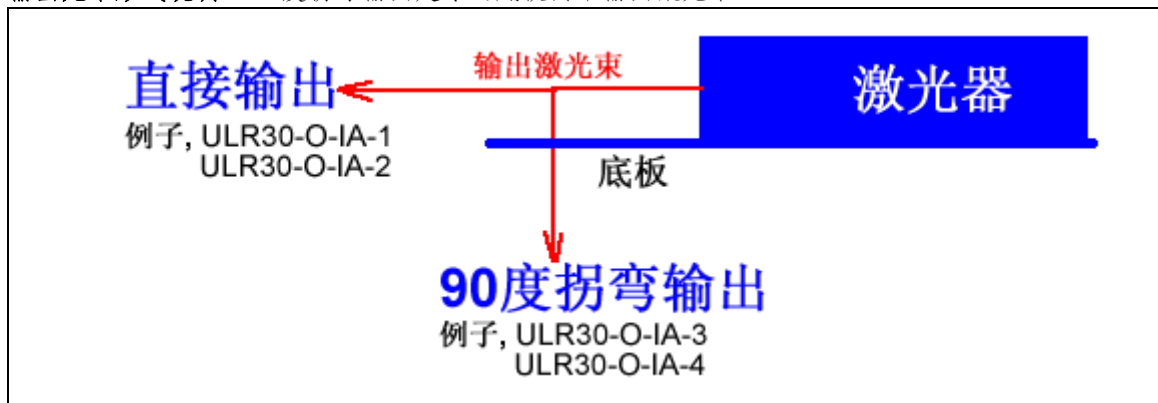
型号	C02-ULR10	C02-ULR25	C02-ULR30	C02-ULR40
激光功率	10W	25W	30W	40W
激光波长	10.6um	10.6um	10.6um	10.6um
功率稳定性	±10%	±5%	±5%	±5%
光束质量 M ²	1.4±0.2	1.2±0.2	1.2±0.2	1.2±0.2
激光光斑直径	4±1mm	4±1mm	4±1mm	4±1mm
光束发散角(全角)	5±1mrad	5±1mrad	5±1mrad	5±1mrad
光束偏振方式	线形	线形	线形	线形
光束方向稳定性	200 μ rad	200 μ rad	200 μ rad	200 μ rad
脉冲上升时间	120±40 μ S	120±40 μ S	120±40 μ S	120±40 μ S
光学延时	38±10us	38±10us	38±10us	38±10us
激光脉冲频率	100% 至 5kHz	100% 至 5kHz	100% 至 5kHz	100% 至 5kHz
脉冲调制输入信号	TTL	TTL	TTL	TTL
重量(基本型)	3.3kg			
重量(标准型)	3.9kg	9.0kg	9.0kg	10.4kg
外形尺寸(LxWxH, 基本型)	343x71x98mm			
外形尺寸(LxWxH, 标准型)	414x89x114mm	540x133x140mm	540x133x140mm	629x133x140mm
工作环境温度	10-35°C	10-35°C	10-35°C	10-35°C

相对湿度	<90%	<90%	<90%	<90%
需要直流电源电压	48VDC	48VDC	48VDC	48VDC
需要直流电源电流	5A	10A	10A	12A
包装重量	6kg		12kg	
包装尺寸	63x23x23cm		74x31x28cm	

型号	C02-ULR50	C02-ULR60	C02-ULR-75	C02-ULCR100
激光功率	50W	60W	75W	100W
激光波长	10.6um	10.6um	10.6um	10.6um
功率稳定性	±5%	±5%	±5%	±5%
光束质量 M ²	1.2±0.2	1.2±0.2	1.2±0.2	1.2±0.2
激光光斑直径	4±1mm	4±1mm	4±1mm	4±1mm
光束发散角(全角)	5±1mrad	5±1mrad	5±1mrad	5±1mrad
光束偏振方式	线形	线形	线形	任意
光束方向稳定性	200 μ rad	200 μ rad	200 μ rad	200 μ rad
脉冲上升时间	120±40 μ S	120±40 μ S	120±40 μ S	120±40 μ S
光学延时	38±10us	38±10us	38±10us	38±10us
激光脉冲频率	100% 至 5kHz	100% 至 5kHz	100% 至 5kHz	100% 至 5kHz
脉冲调制输入信号	TTL	TTL	TTL	TTL
重量(标准型风冷)	11.8kg	11.8kg	14kg	36.7kg
外形尺寸 (LxWxH, 标准型风冷)	705x133x140mm	705x133x140mm	864x133x138mm	865x250x192mm
工作环境温度	10-35°C	10-35°C	10-35°C	10-35°C
相对湿度	<90%	<90%	<90%	<90%
需要直流电源电压	48VDC	48VDC	48VDC	48VDC
需要直流电源电流	18A	18A	20A	36A
包装重量	26kg	26kg		66kg
包装尺寸	91x31x24cm	91x31x24cm		104x51x51cm

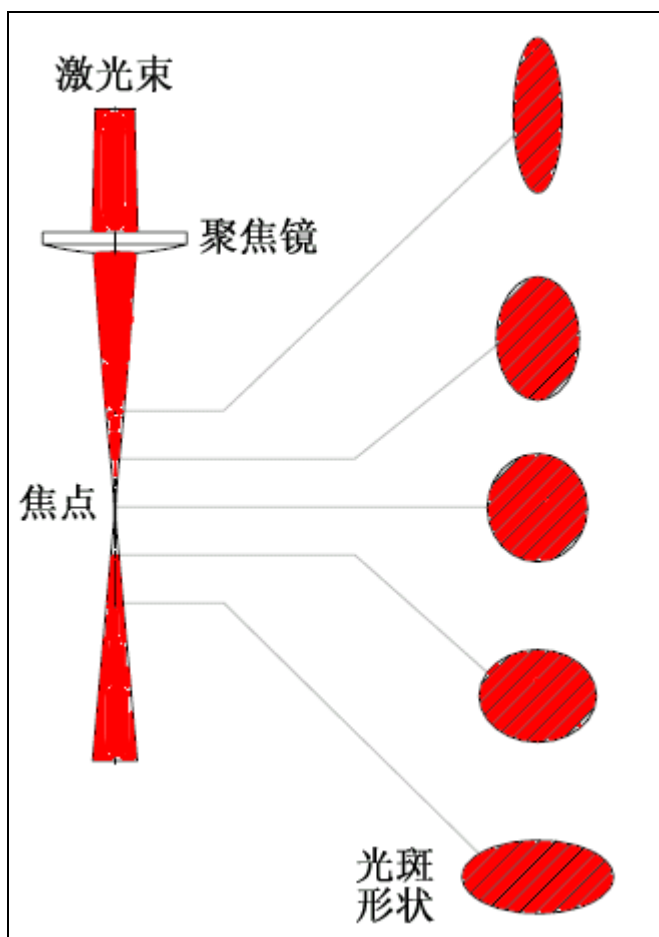
型号	C02-ULCR120	C02-ULCR150
激光功率	120W	150W
激光波长	10.6um	10.6um
功率稳定性	±5%	±5%
光束质量 M ²	1.2±0.2	1.2±0.2
激光光斑直径	4±1mm	4±1mm
光束发散角(全角)	5±1mrad	5±1mrad
光束偏振方式	任意	任意
光束方向稳定性	200 μ rad	200 μ rad
脉冲上升时间	120±40 μ S	120±40 μ S
光学延时	38±10us	38±10us
激光脉冲频率	100% 至 5kHz	100% 至 5kHz
脉冲调制输入信号	TTL	TTL
冷却方式	风冷/水冷	风冷/水冷
重量(标准型)	36.7kg	43kg
外形尺寸 (LxWxH, 标准型)	865x250x192mm	1016x250x192mm
工作环境温度	10-35°C	10-35°C
相对湿度	<90%	<90%
需要直流电源电压	48VDC	48VDC
需要直流电源电流	36A	40A
包装重量	64kg	64kg
包装尺寸	104x51x51cm	104x51x51cm

输出光束形式说明：90度拐弯输出是穿过底板向下输出激光束。

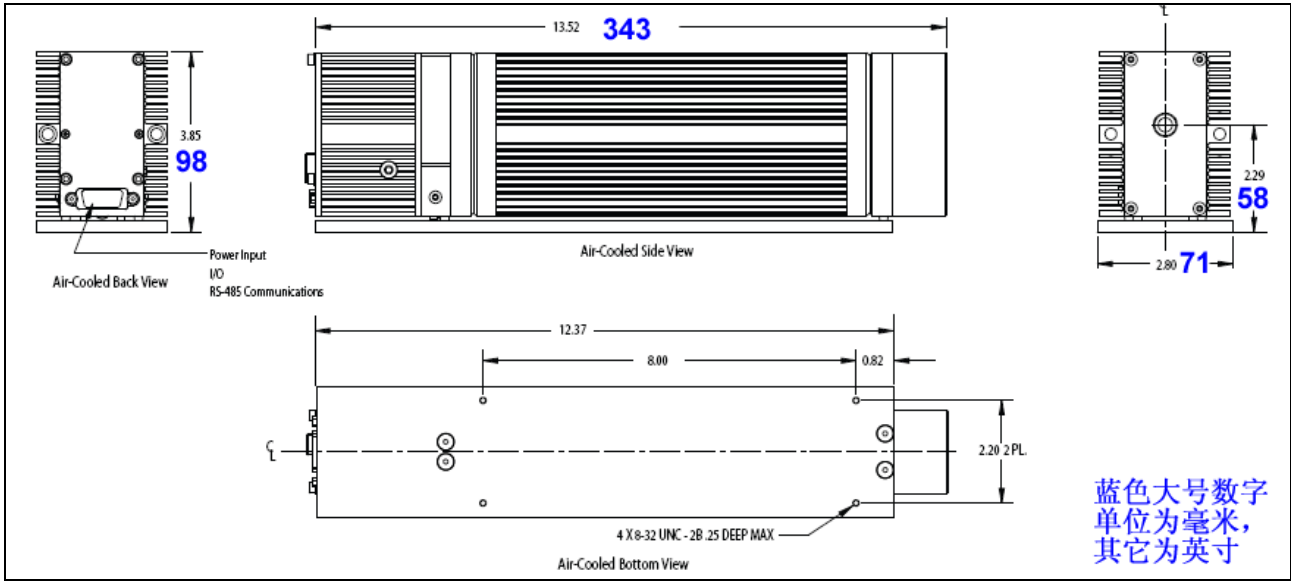


激光束光斑形状：

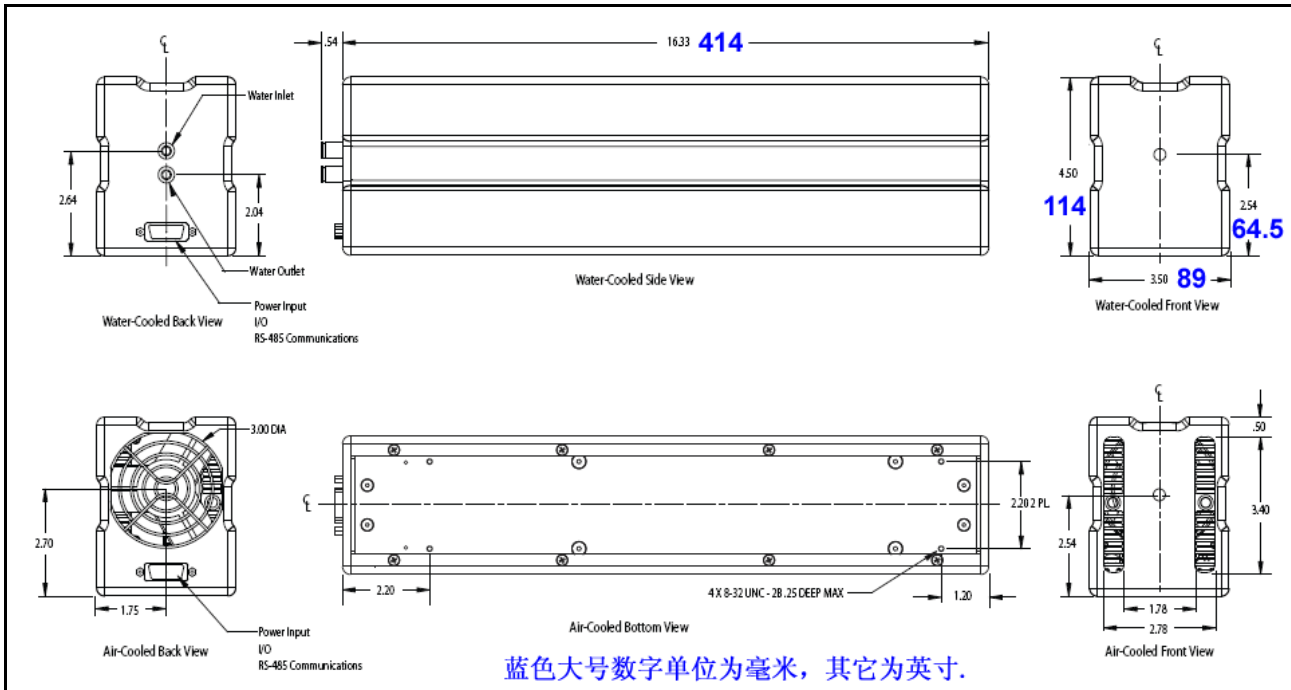
在焦点上是圆形的，离焦后带点椭圆形。



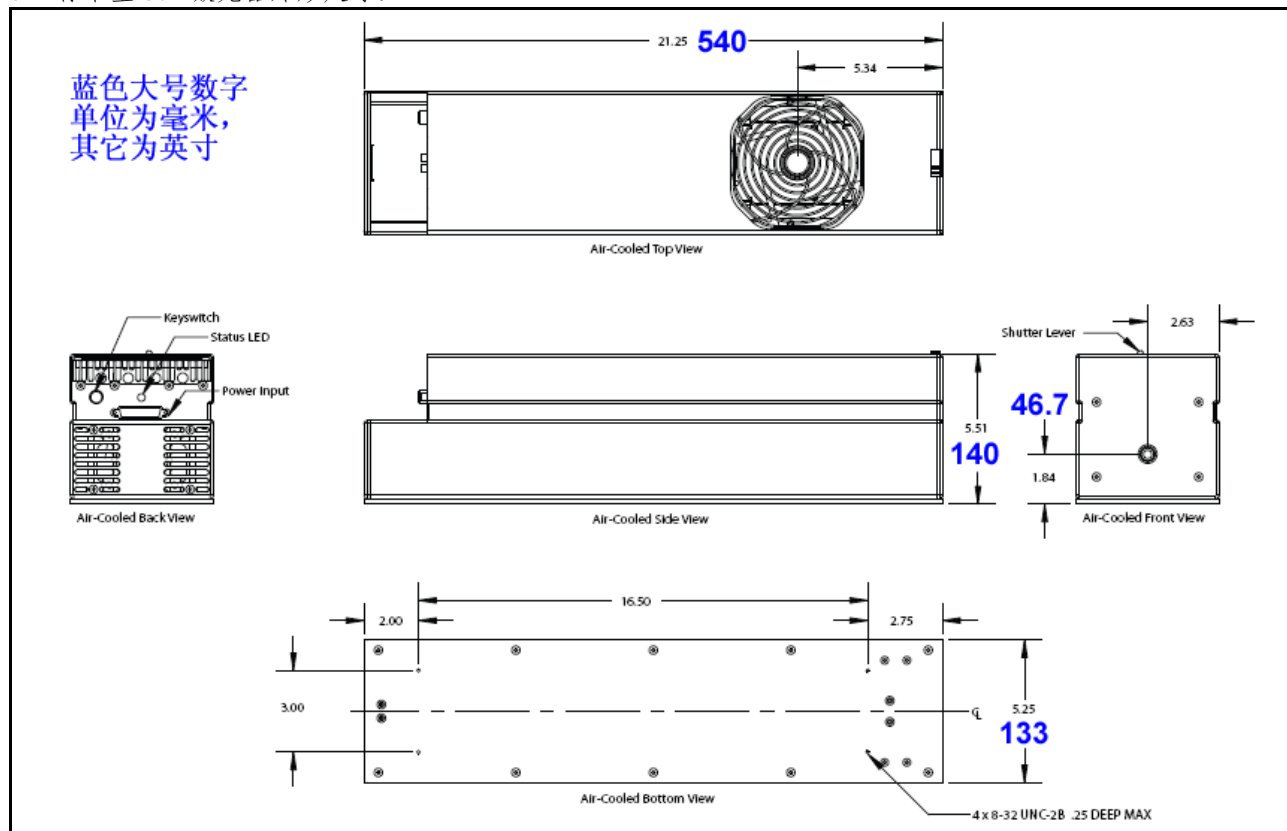
OEM 基本型 10W 激光器外形尺寸:



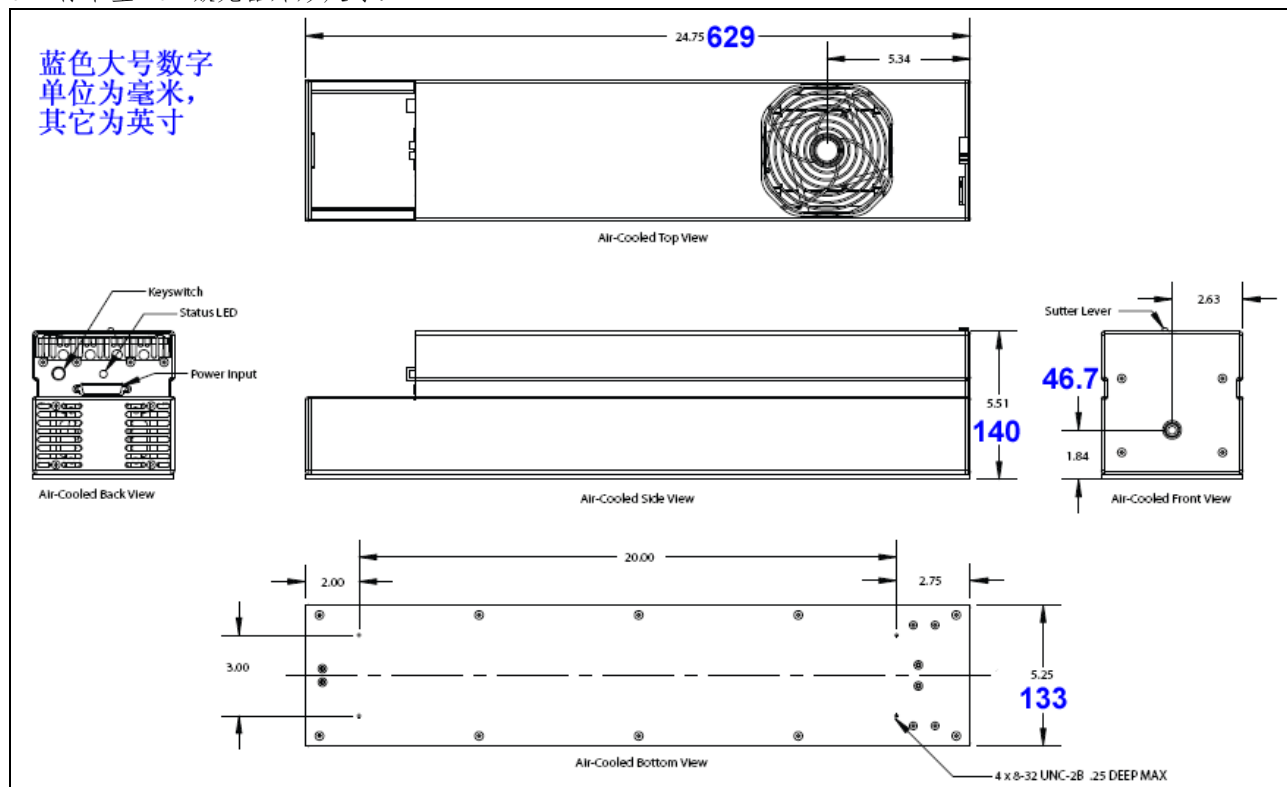
OEM 标准型 10W 激光器外形尺寸:



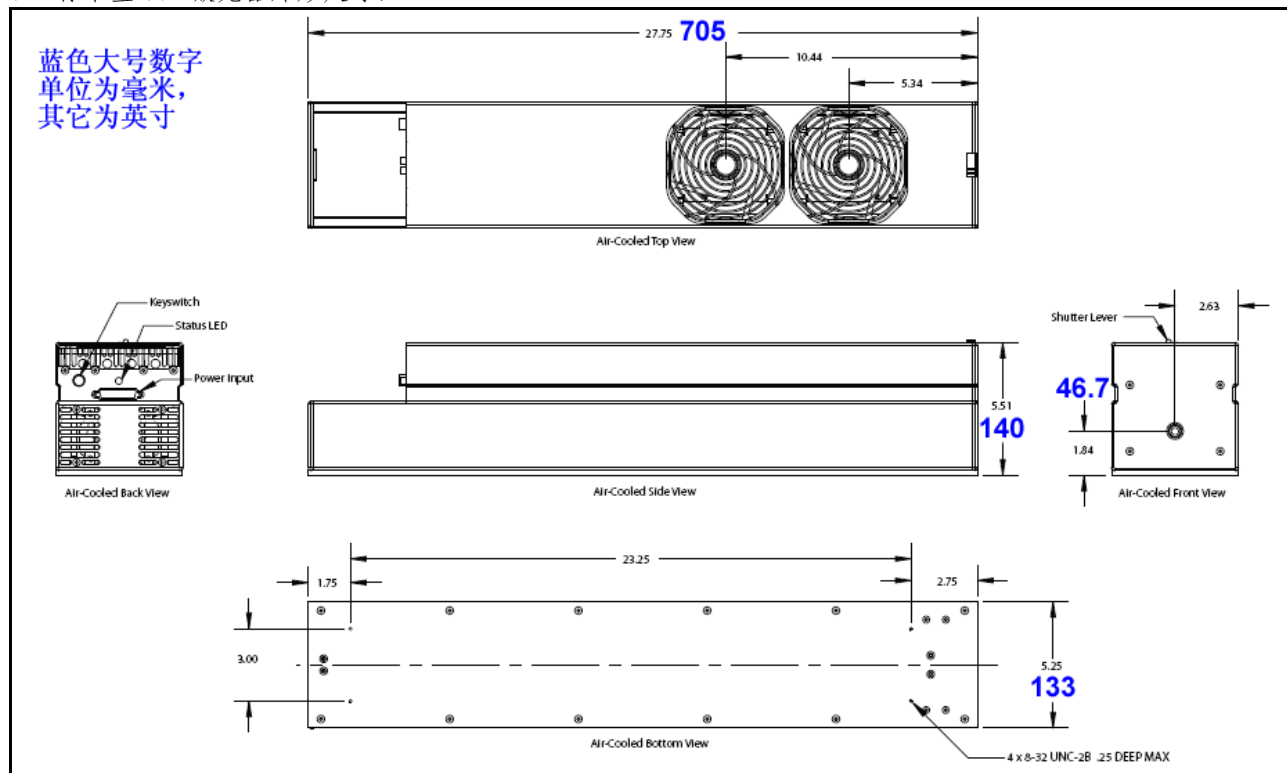
OEM 标准型 30W 激光器外形尺寸:



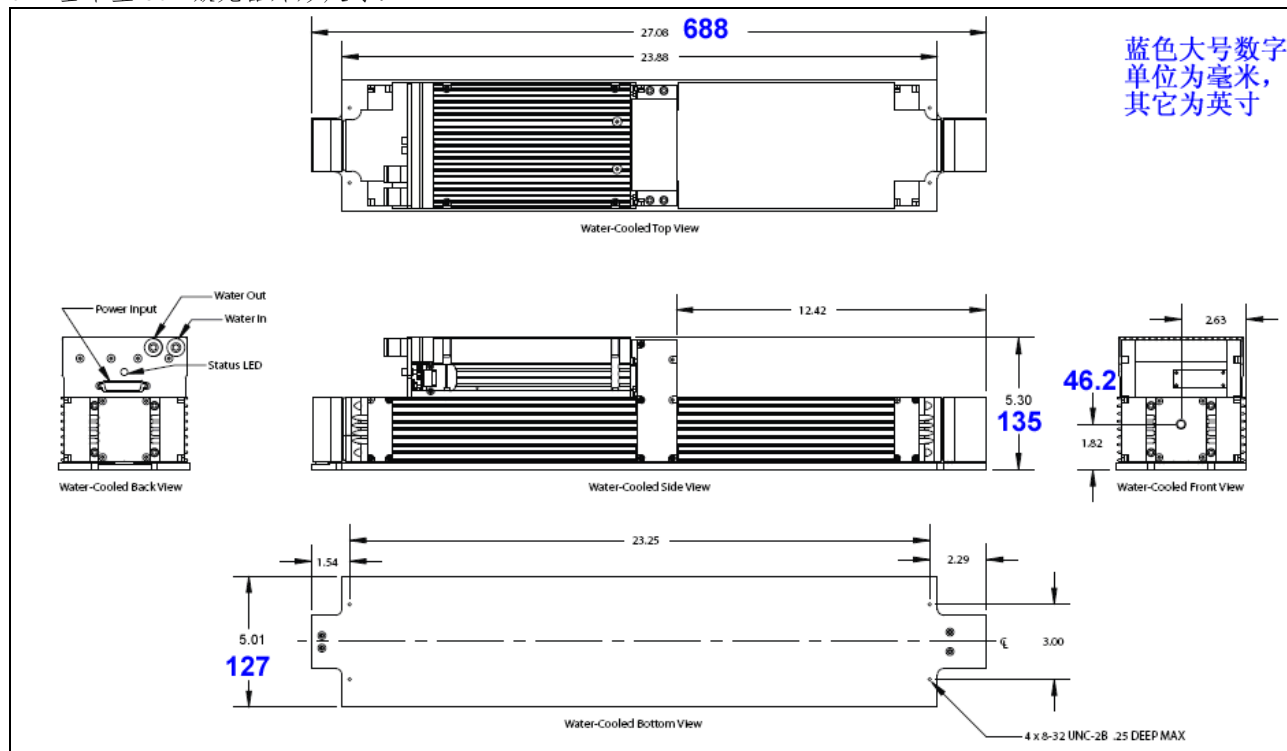
OEM 标准型 40W 激光器外形尺寸:



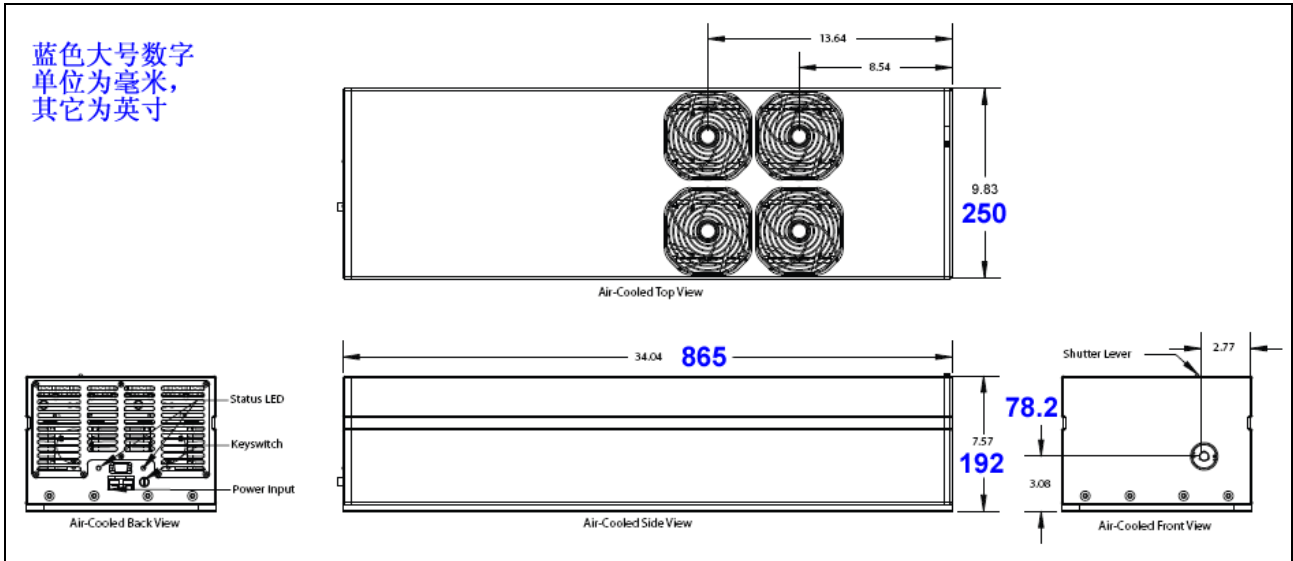
OEM 标准型 50W 激光器外形尺寸:



OEM 基本型 50W 激光器外形尺寸:



OEM 标准型 100W 激光器外形尺寸:



二氧化碳激光器控制器

1、STCB 系列二氧化碳激光器控制器

美国原装来的二氧化碳激光器已含射频电源，但不含直流电源和激光功率控制器。本公司根据中国市场特点，专门设计制造了为美国二氧化碳激光器配套的控制器的，其主要功能为：

- 电源输入：220VAC
- 根据二氧化碳激光器的功率配置直流电源；
- 可以从 0—100%任意调整和设定激光功率；
- 分手动和自动两种控制方式；
在手动方式下，手动调整激光功率，并可以任意开关激光；
在自动方式下，由外界 TTL 信号任意调整激光功率、激光频率和激光开关。
- 控制器外形为标准 19” 面板，高度 2U，特别适合将其安进打标机、切割机中。
- 外形尺寸(LxWxH)：500x302x100mm



2、STCBV 系列紧凑型二氧化碳激光器控制器

该系列控制器体积很小，不含激光器的直流电源，便于携带。

- 电源输入：+5VDC。
- 控制器输出 5kHz 方波，脉冲占空比 0 至 99%连续可调。
- 控制输入为标准 TTL 电平。
- 时钟频率：5kHz +/-5%
- 开关输入为标准 TTL 电平。
- 手动和自动两种控制方式。手动时用面板上电位器调整功率。
- 外形尺寸(LxWxH)：159x105x38mm
- 重量：0.349kg

